

**Получатель**

Society  
Reference  
Address  
Phone  
Fax  
E-mail

**Отправитель**

**Арт. №**

102690010

**Модель**

ACTIVE J 82 M

**Характеристики насоса**

Максимальное давление	8 bar (800 kPa)
Мин. темп-ра жидкости	0 °C
Макс. темп-ра жидкости	35 °C
Макс. наружная темп-ра	40 °C

**Требуемые характеристики**

Расход :

Напор :

Жидкость :                    Вода

Температура жидкости      20 °C

Плотность :                    998,3 kg/m³

Кинематическая вязкость    1,005 mm²/s

Давление паров                2,34 kPa

**Действительные характеристики**

Расход :

Напор :

**Материалы/Уплотнение вала**

Корпус насоса	Чугун 200 UNI ISO 185
Обойма	алюминиевый сплав
Рабочего колеса	Технополимер А
Мех. Уплотнение	Графит/Керамика
Кольцевая прокладка	Резина NBR
Вал с ротором	AISI 416 X12 CrS 13 UNI 6900/71
Nozzle venturi diffuser assembly	Технополимер А

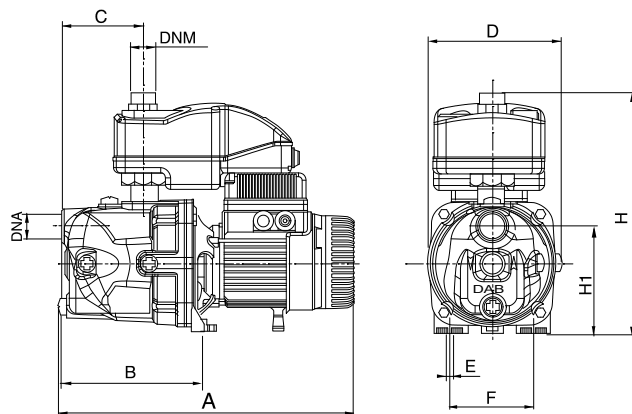
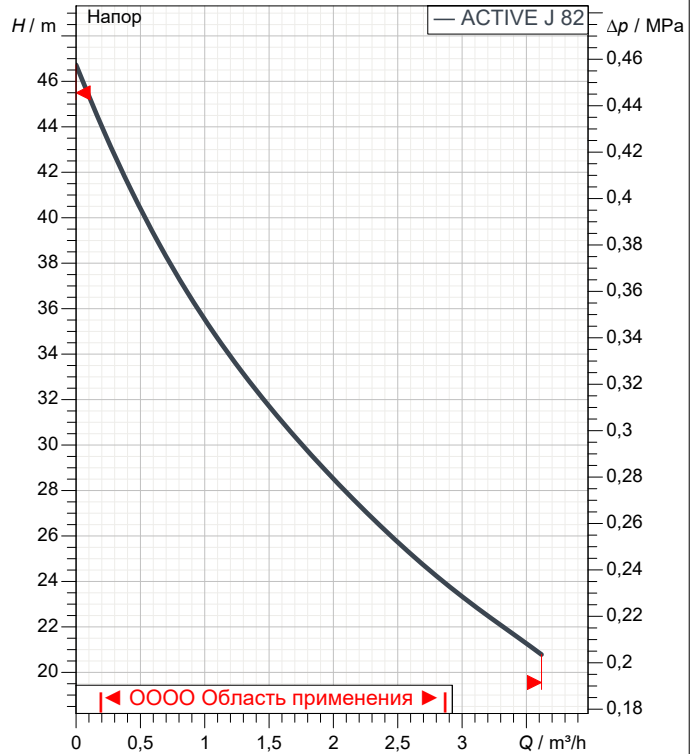
**Характеристики двигателя**

Торговая марка	DAB	
Ном. Мощность P2:	0,6 kW	
Частота вращения	2.750 1/min	
Напряжение	1~ 220-240 V	50 Hz
Ном. Ток	3,8 A	
Степень защиты	IP 44	

**Соединения насоса:**

Вход	1" G / 8 bar (800 kPa)
Вых	1" G / 8 bar (800 kPa)

Curve tolerance according to ISO 9906



**Размеры**                    **mm**

A	395	DNA	1" G	H	322		
B	192	DNM	1" G	H1	144		
C	108	E	9				
D	178	F	111				

**Вес**                    13,2 kg



# ГИДРАВЛИЧЕСКАЯ ХАРАКТЕРИСТИКА

02/10/20

Страница 2 / 3

DAB PUMPS S.p.A.  
Via Marco Polo, 14 - 35035 Mestrino (PD), Italy  
Tel. +39 049 5125000 - Fax +39 049 5125950  
www.dabpumps.com

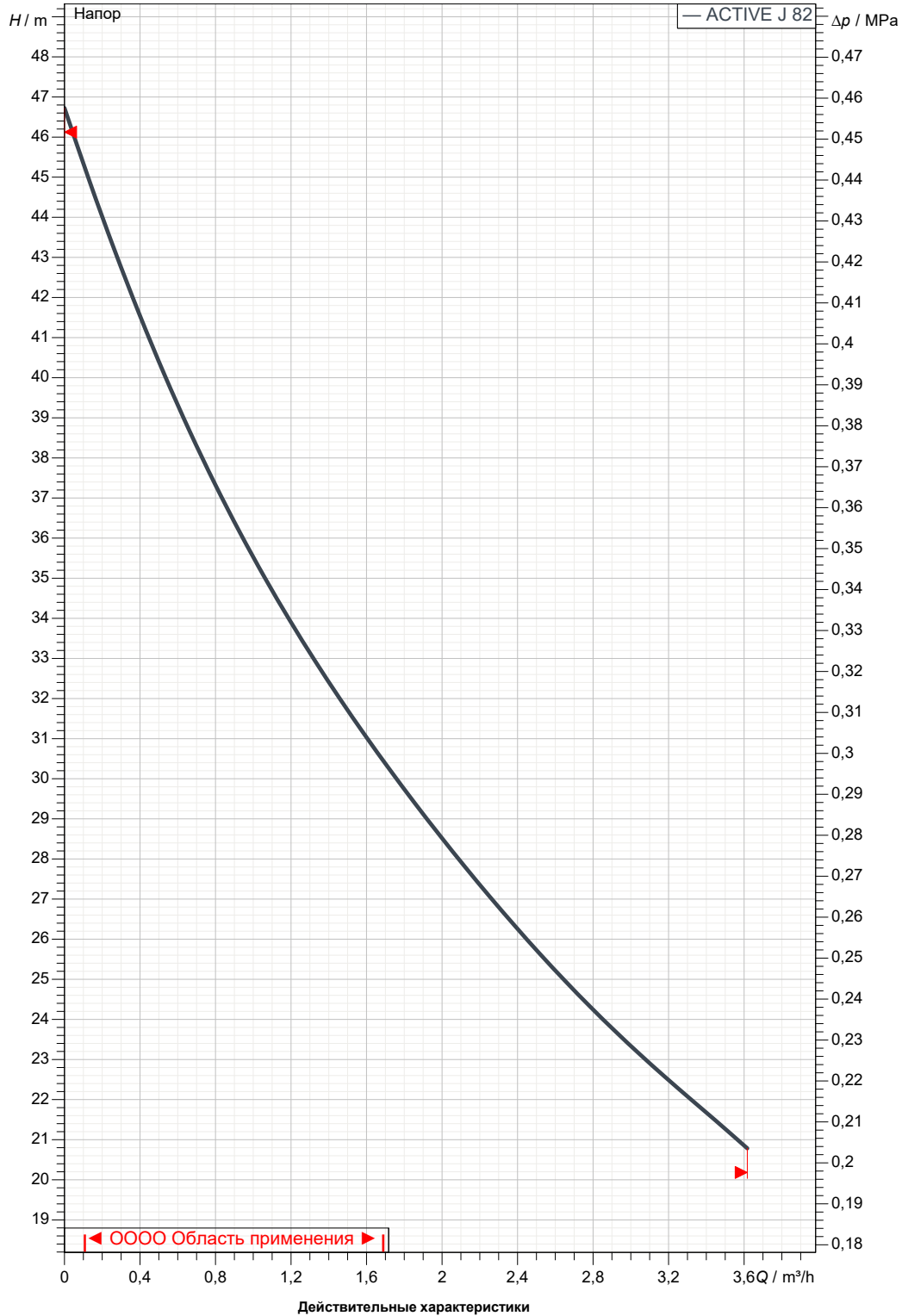
Получатель

Отправитель

Society  
Reference  
Address  
Phone  
Fax  
E-mail

## ACTIVE J 82 M

Curve tolerance according to ISO 9906



Вход  
1" G  
8 bar (800 kPa)

Вых  
1" G  
8 bar (800 kPa)

Расход :

Напор :

Частота вращения  
2.750 1/min

MAIN\_PROJECT\_TITLE

BUSINESS\_PROCESS\_IC

OWNER\_

ISSUE\_DATE



# ГАБАРИТНЫЕ РАЗМЕРЫ

02/10/20

Страница 3 / 3

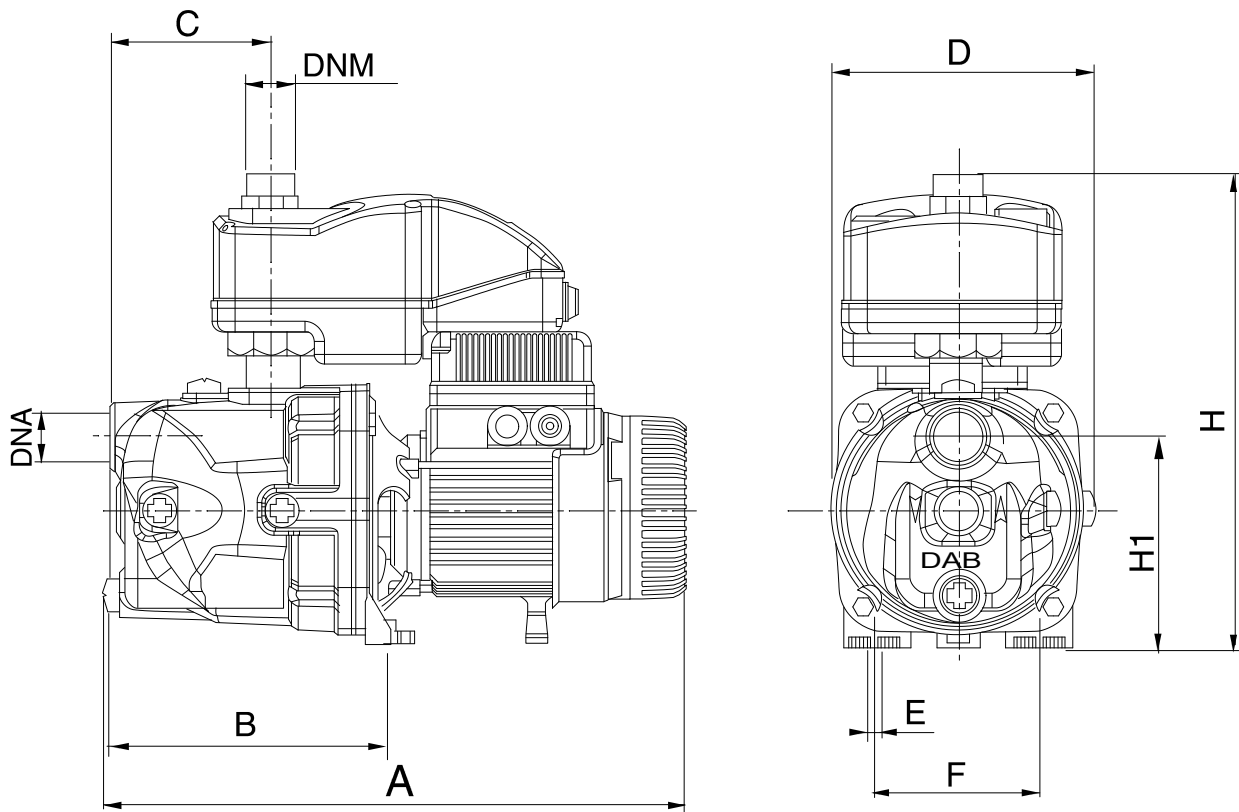
DAB PUMPS S.p.A.  
Via Marco Polo, 14 - 35035 Mestrino (PD), Italy  
Tel. +39 049 5125000 - Fax +39 049 5125950  
www.dabpumps.com

Получатель

Отправитель

Society  
Reference  
Address  
Phone  
Fax  
E-mail

## ACTIVE J 82 M



Измерения в мм

1	A	395			
2	B	192			
3	C	108			
4	D	178			
5	DNA	1" G			
6	DNM	1" G			
7	E	9			
8	F	111			
9	H	322			
10	H1	144			
11					
12					

Соединения насоса:

всасывании :  
1" G  
8 bar (800 kPa)

подачу :  
1" G  
8 bar (800 kPa)

MAIN\_PROJECT\_TITLE

BUSINESS\_PROCESS\_ID

OWNER

ISSUE\_DATE